

I.1

UREDITEV PARKA NA MESTU PORUŠENEGA DOMA V SELCIH

Naročnik:

KS Selca
Selca 114, 4227 Selca

Izdela:

Bojan Rihtaršič, univ.dipl.inž.arh.

RIHTARŠIČ ARHITEKTURA
Bojan Rihtaršič s.p.
Dašnica 17, 4228 Železniki

Številka:

22/149

Številka izvoda:

1 2

Datum:

Železniki, januar 2023

I.2

KAZALO VSEBINE

- I.1 Naslovna stran
- I.2 Kazalo vsebine
- I.3 Tehnično poročilo
- I.4 Popis del in predizmer
- I.5 Risbe

I.3

TEHNIČNO POROČILO

Na mestu porušenega gasilskega doma Selca 22, parc. št. 887/4 k.o. 2064 Selca, EŠD 12108 Selca – vas, se uredi spominski park zaslužnih Selčanov.

Spominska plošča v NOB padlima gasilcema, EŠD 21263, ki je bila na starem objektu Selca 22, je bila pred rušenjem primerno odstranjena. Nameščena bo v spominski sobi novega gasilskega doma.

Površina obravnavanega prostora meri ca. 100 m².

Osrednji element zasnove je elipsa, značilna oblika baročne dobe (navezava na kmetije, ki še danes kažejo svojo eminentnost te dobe, skupaj s cerkvijo sv. Petra na izpostavljeni točki).

Daljša os elipse je usmerjena v smer dostopa in se nadaljuje proti oboku kamnitega mostu. Os je vzporedna s tako še prepoznavnim uličnim nizom kot s smerjo ladje cerkve sv. Petra in tudi s kapelico.

Že izveden tlak okoli kapelice ima enako orientiranost. Elipsoidni prostor poudarja tudi površina za zasaditev. Linija elipse nakazuje območje postavitve petih predvidenih kipov (najprej trije; kar se kasneje še dopolnjuje).

Park z ene strani omejuje potok Selnica in star kamnit ločni most, ki je z odstranitvijo starega gasilskega doma postal bolj opazen. Ob potoku se zaradi preprečitve padcev v globino postavi kovano ograjo po vzoru že izvedenih ograj ob Sevnici, le da je celotna ograja v črni barvi.

Del obravnavanega prostora, ki je v različnih nivojih, se premosti s stopnicami, s tem se površine povežejo.

Ob lokalni cesti se izdelata nizek zid s klopjo, ki se nadaljuje tudi ob predvideni kolesarnici. Na delu proti kapelici se zid konča s pitnikom (steber). Na nasprotni strani je načrtovana kolesarnica.

Kolesarnica ima dvokapno nesimetrično streho. Izdelana je iz primarne jeklene konstrukcije z lesenim »ostrejšem« iz križno lepljenega lesa (viden del lesa je krtačen). Predvidena kritina je skrilih. Način polaganja je odvisna od razpoložljivega materiala (na špice, nemški način oz. kombinirano).

V spodnjem odkapnem delu strehe kolesarnice se v liniji strehe izvede informativna tabla.

Park posebej ni osvetljen, osvetlitev bo zadoščala z obstoječo samostoječo svetilko ob kapelici in dodatno ob kolesarnici. Dodatno se osvetli lok kamnitega mostu, s predpisano masko. V kolesarnici se izvede luč s senzorjem.

V kolesarnici bo polnilnica za električna kolesa.

Za potrebe pitnika se izvede dovod vode in odtok, skupaj z jaškom za vzdrževanje pitnika (zimski izpust).

Odvod meteornih vod s površin se odvaja z nagibom tlakovanih površin proti potoku. Voda s strehe kolesarnice prosto pada na tla - ni predvidenega žlebu. V kolikor se kasneje pojavi potreba, se izvede žleb, ki odteka na tlakovano površino.

Na sredini zelenice se posadi drevo – lipo (ali drugo košato drevo), ki bo s svojo krošnjo ustvarila intimen, poleti pa senčnat prostor parka.

I.5

RISBE

887/18

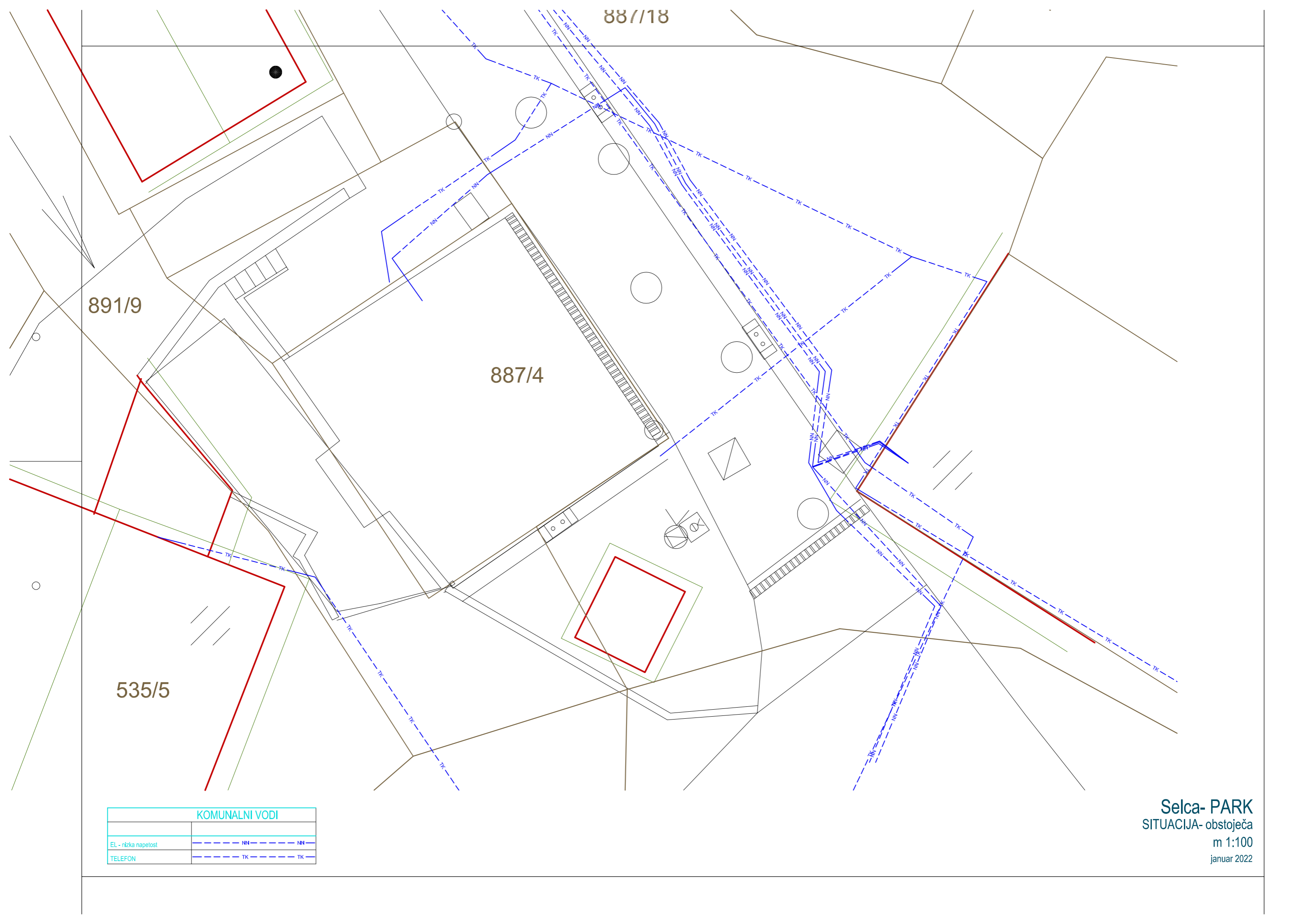
891/9

887/4

535/5

KOMUNALNI VODI	
EL - nizka napetost	--- NN --- NN ---
TELEFON	--- TK --- TK ---

Selca- PARK
 SITUACIJA- obstoječa
 m 1:100
 januar 2022



887/18

891/9

887/4

535/5

izkop za cetno luč
(var. 2)

odstranitev asfalta
in nasutja do debeline ca. 20cm

po potrebi odstranitev
obstoječe konstrukcije
bivšega objekta

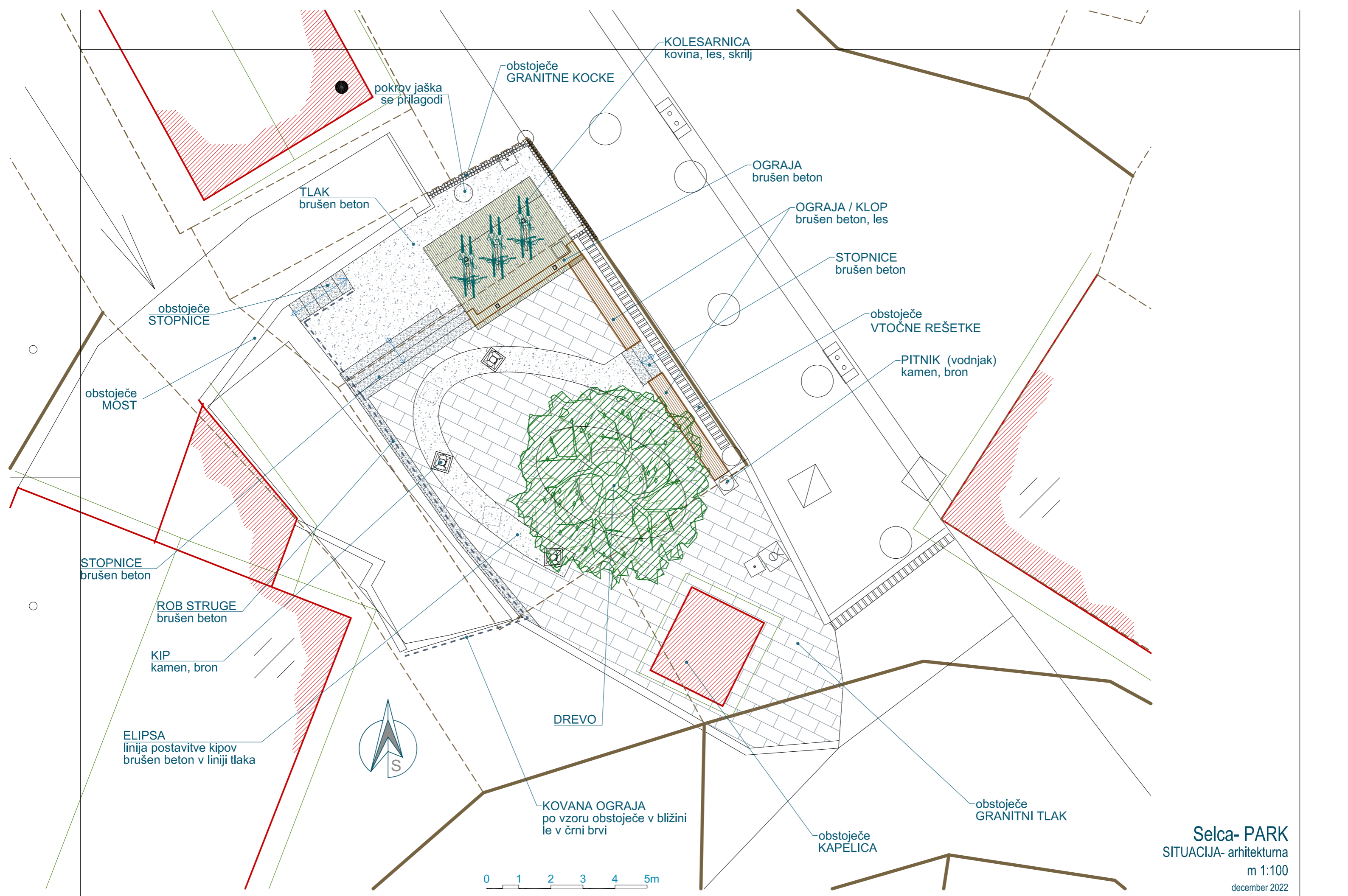
odstranitev dela asfalta
med obstoječo vtočno rešetko
in novim zidom

odstranitev dela obstoječe
konstrukcije bivšega objekta
in izkop do globine ca. 2 m

odstranitev obstoječe mulde
skupaj z vtočno rešetko

izkop jašek
Ø 60 cm

odstranitev AB konzole
odstranitev ograje



KOLESARNICA
kovina, les, skrilj

obstoječe
GRANITNE KOCKE

pokrov jaška
se prilagodi

OGRAJA
brušen beton

TLAK
brušen beton

OGRAJA / KLOP
brušen beton, les

STOPNICE
brušen beton

obstoječe
STOPNICE

obstoječe
VTOČNE REŠETKE

PITNIK (vodnjak)
kamen, bron

obstoječe
MOST

STOPNICE
brušen beton

ROB STRUGE
brušen beton

KIP
kamen, bron

ELIPSA
linija postavitve kipov
brušen beton v liniji tlaka

DREVO



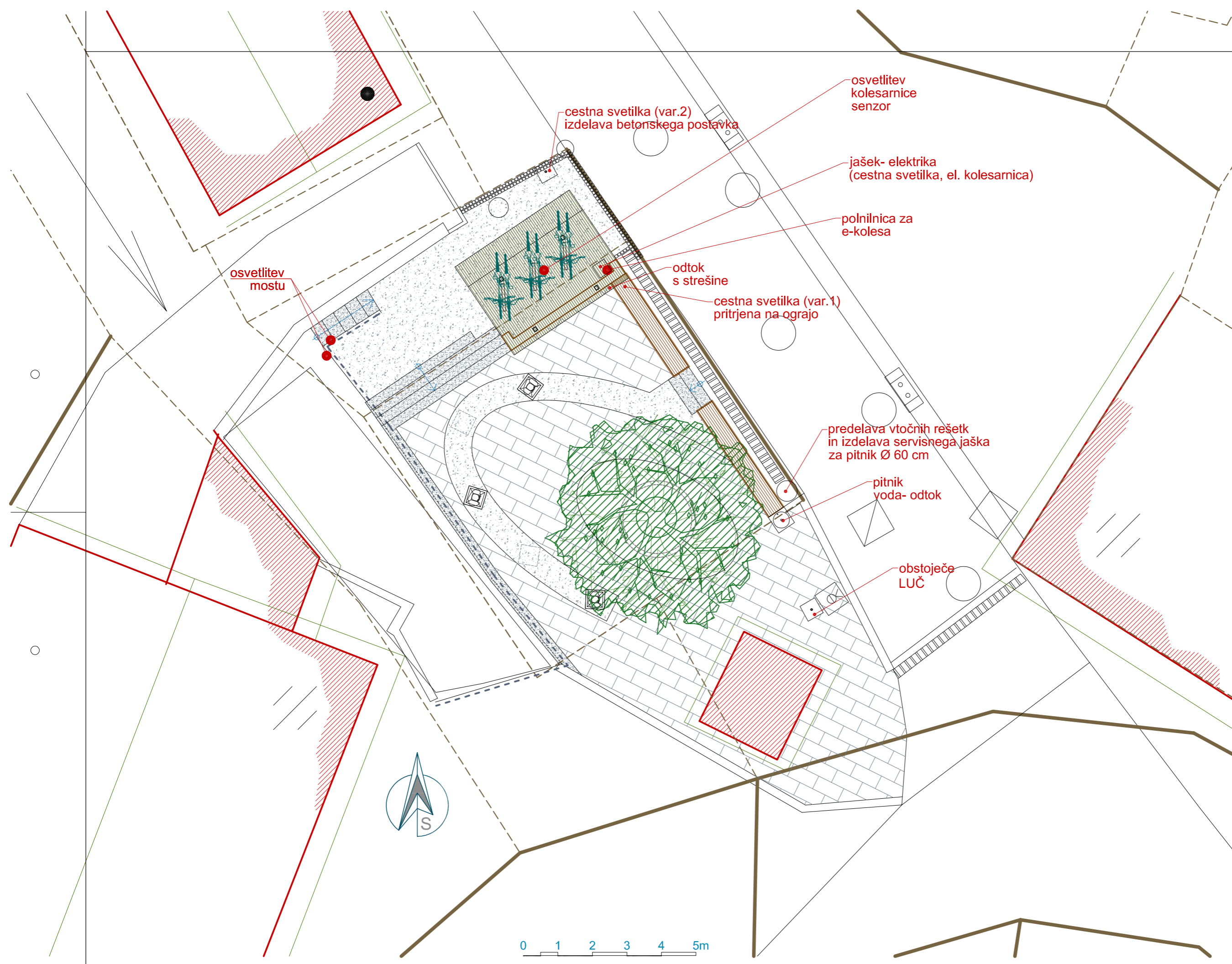
KOVANA OGRAJA
po vzoru obstoječe v bližini
le v črni brvi

obstoječe
KAPELICA

obstoječe
GRANITNI TLAK



Selca- PARK
SITUACIJA- arhitekturna
m 1:100
december 2022



cestna svetilka (var.2)
izdelava betonskega postavka

osvetlitev
kolesarnice
senzor

jašek- elektrika
(cestna svetilka, el. kolesarnica)

polnilnica za
e-kolesa

osvetlitev
mostu

odtok
s strešine

cestna svetilka (var.1)
pritrjena na ograjo

predelava vtočnih rešetk
in izdelava servisnega jaška
za pitnik Ø 60 cm

pitnik
voda- odtok

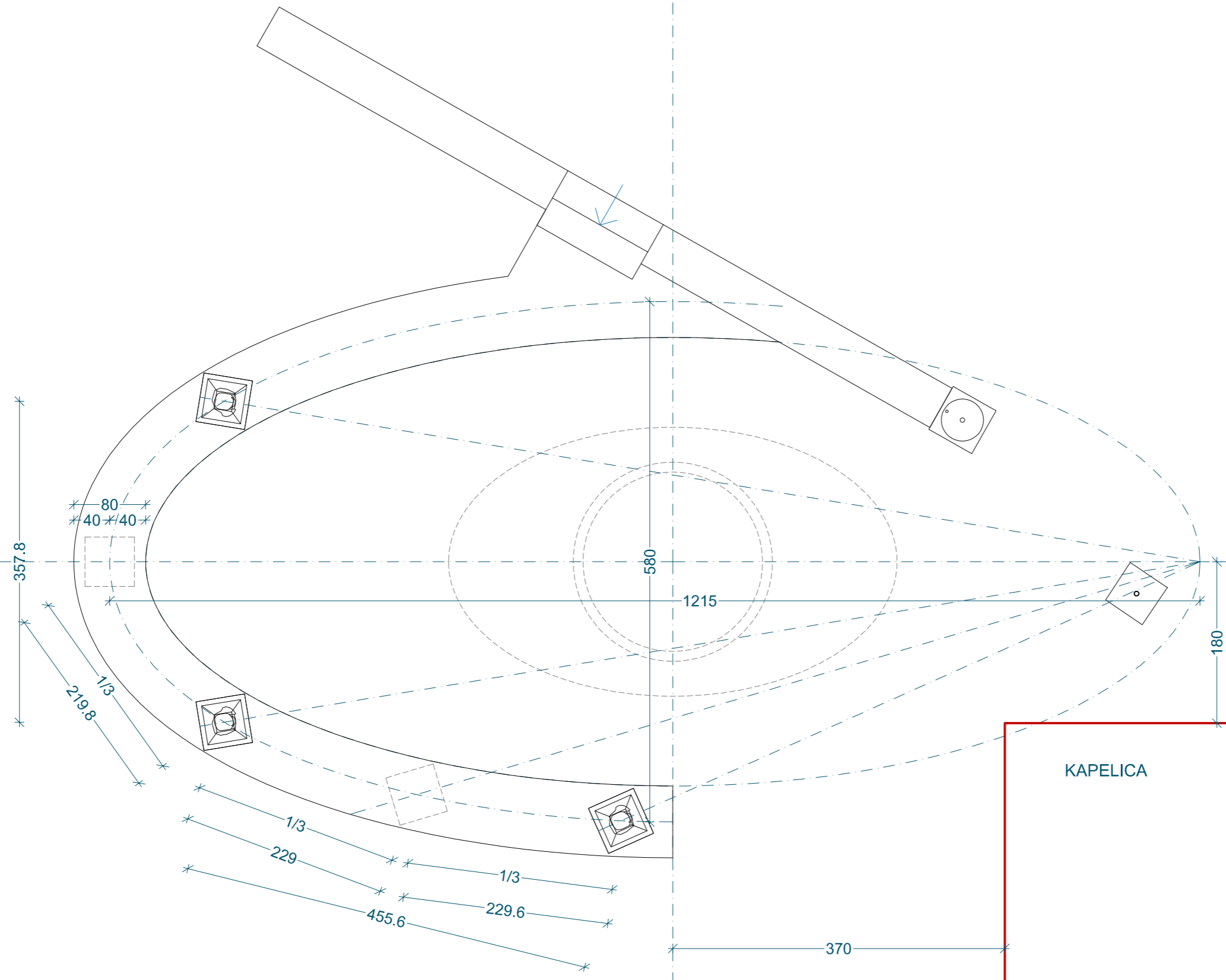
obstoječe
LUČ



Selca- PARK
SITUACIJA- inštalacije
m 1:100
januar 2023

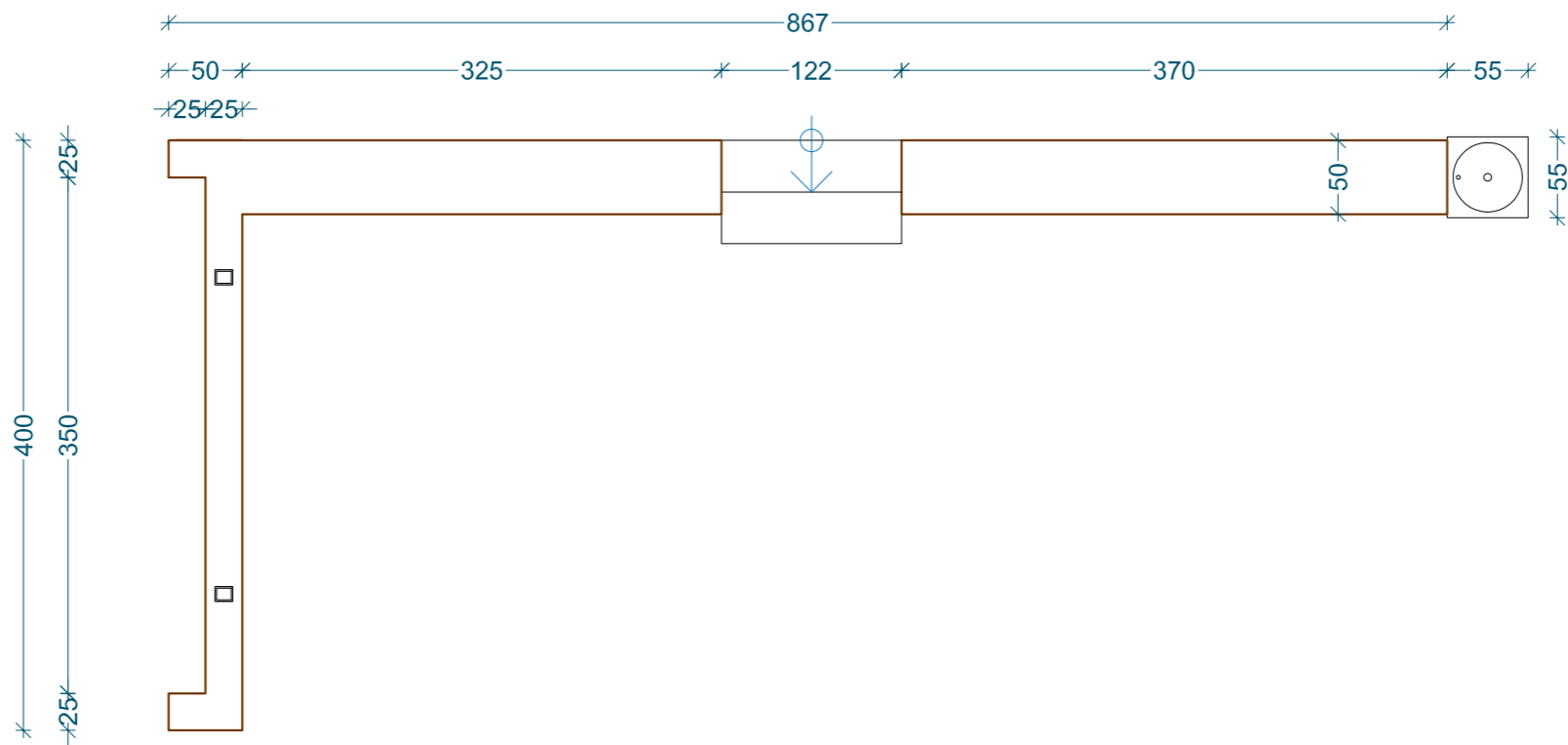


Selca- PARK
POGLED
m 1:100
januar 2023



VSE MERE SE KONTROLIRAJO
NA MESTU SAMEM!

Selca- PARK
DEL TALNE ELIPSE- tloris
m 1:50
januar 2023

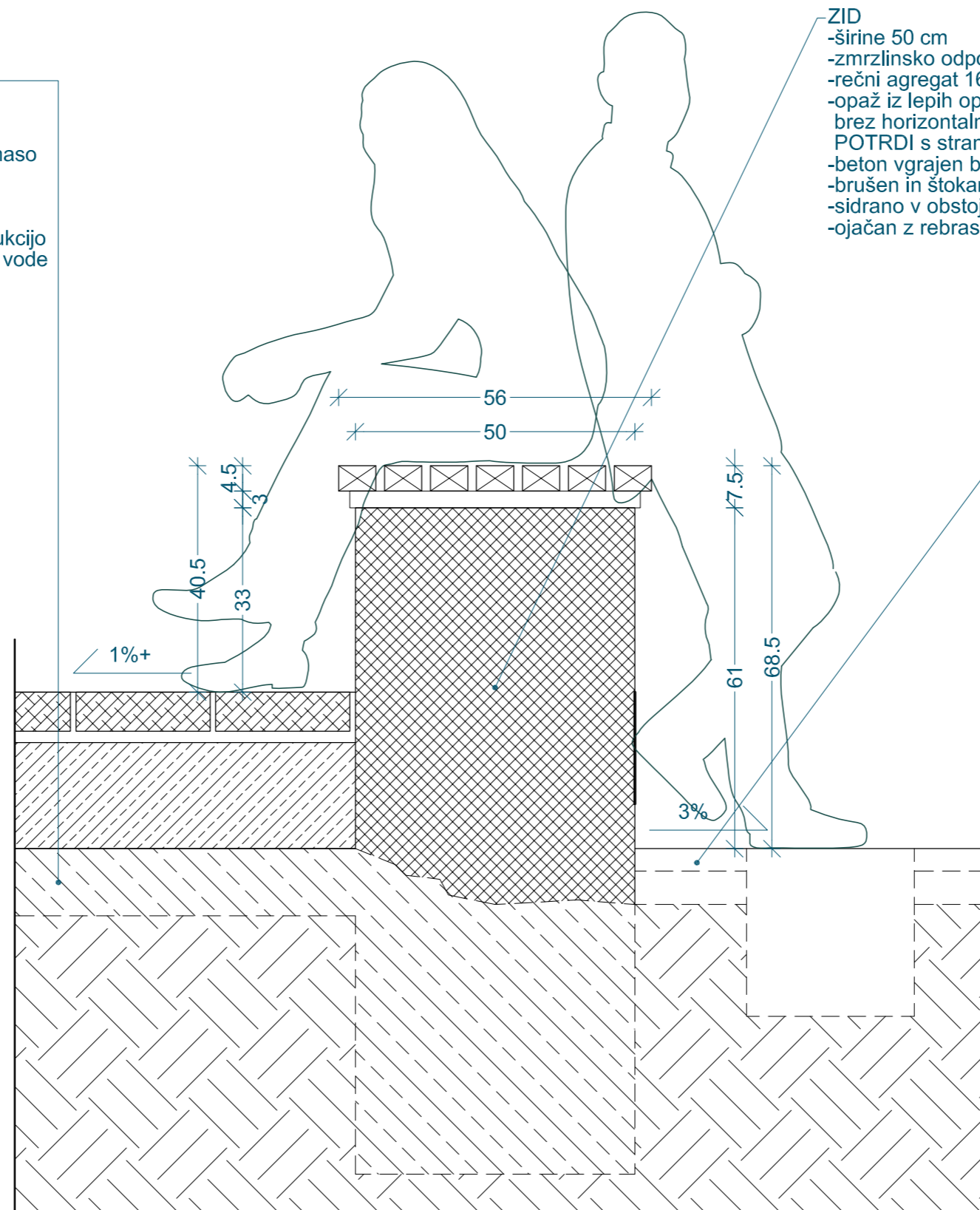


VSE MERE SE KONTROLIRAJO
NA MESTU SAMEM!

Selca- PARK
 DETAJL ZIDU- tloris
 m 1:50
 januar 2023

KAMNITI TLAK

- kamen (HERSCHENBERGER, peskan, prx24x7- enak kot pri kapelici)
- vlepljen s specialnim lepilom
- fuge 10mm, zafugirano s specialno fugirno maso po celotni višini kamna
- višinsko razliko in potrebni naklon se naredi z zmrzlinško odpornim betonom
- stik med novim betonom in obstoječo konstrukcijo mora biti zatesnjen brez možnosti zastajanja vode
- robne ojačitve z rebrastim železom $\pm\text{Ø}14$ in celotna površina z armaturo $\pm\text{Q}385$



ZID

- širine 50 cm
- zmrzlinško odporen beton
- rečni agregat 16-32mm
- opaž iz lepih opažnih plošč, postavljene vertikalno, brez horizontalnih stikov (pred betoniranjem se opaž POTRDI s strani projektanta!)
- beton vgrajen brez praznih prostorov (vkolikor nebo dobro vlito, se kita)
- brušen in štokan
- sidrano v obstoječ beton
- ojačan z rebrastim železom $\pm\text{Ø}14$ in armaturo $\pm\text{Q}385$

STIK ASFALTNE POVRŠINE Z ZIDOM

- poškodovan asfalt se ravno odreže in odstrani
- izvede se nov asfalt v naklonu proti rešetki
- vse stike se zatesni z ustrezno bitumensko maso

VSE MERE SE KONTROLIRAJO
NA MESTU SAMEM!

Selca- PARK

DETAJL ZIDU

m 1:10

januar 2023

KAMNITI TLAK

- kamen (HERSCHENBERGER, peskan, prx24x7- enak kot pri kapelici)
- vlepljen s specialnim lepilom
- fuge 10mm, zafugirano s specialno fugirno maso po celotni višini kamna
- višinsko razliko in potrebni naklon se naredi z zmrzlinso odpornim betonom
- stik med novim betonom in obstoječo konstrukcijo mora biti zatesnjen brez možnosti zastajanja vode
- robne ojačitve z rebraštim železom $\pm\varnothing 14$ in celotna površina z armaturo $\pm Q385$

STOPNICE

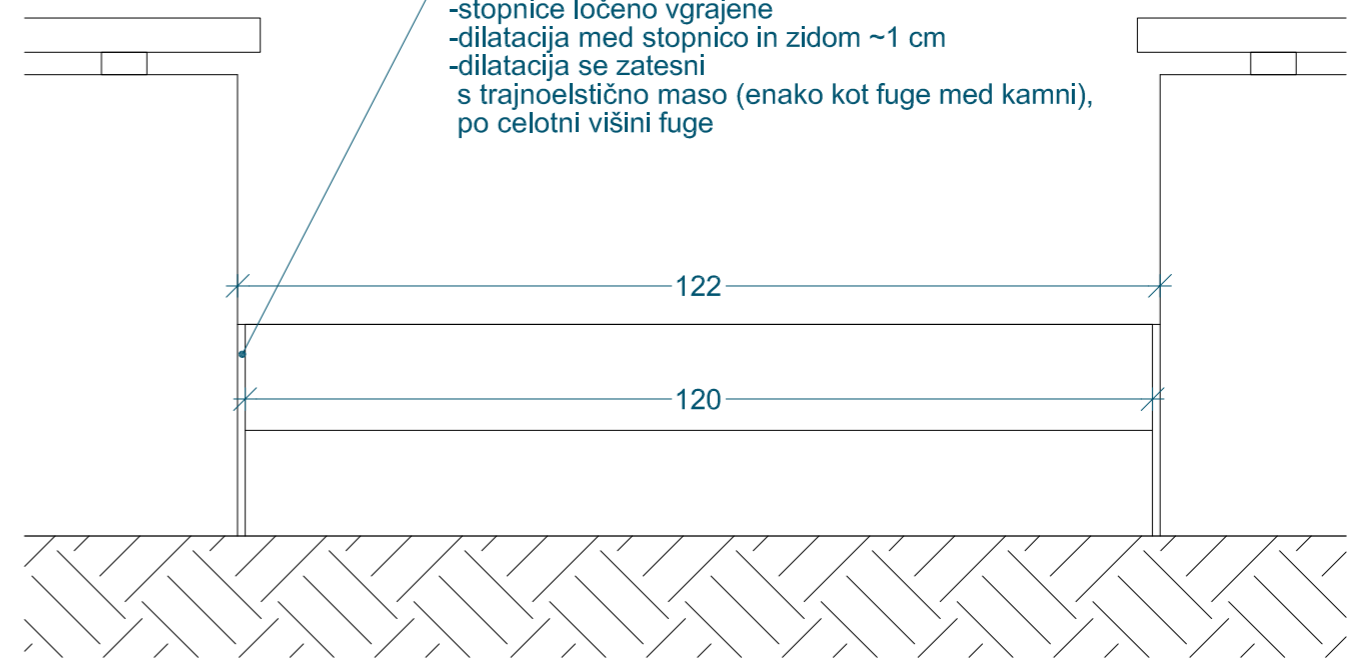
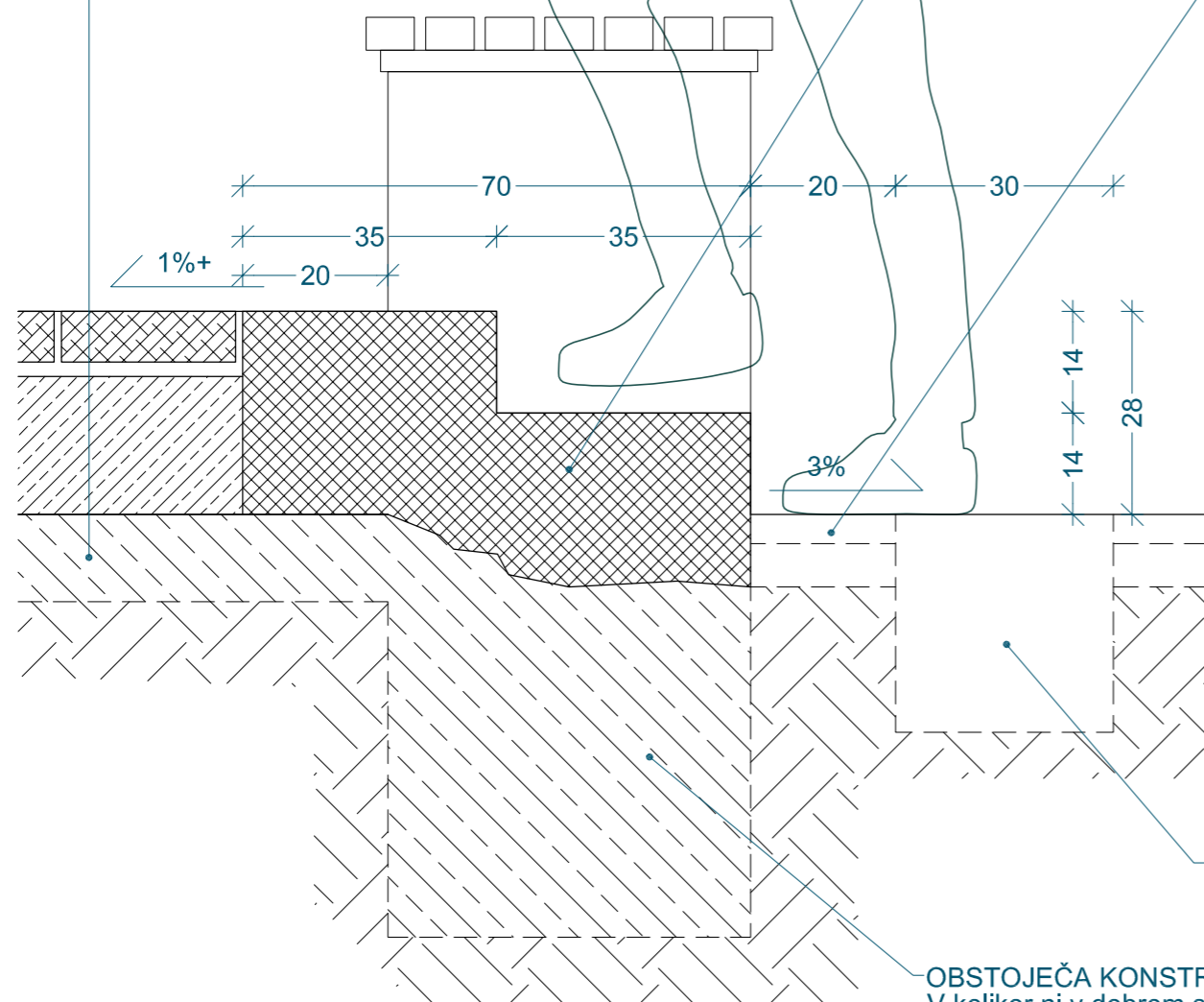
- 2 x 14 / 35 cm
 - širine 120 cm
 - zmrzlinso odporen beton
 - rečni agregat 16-32mm
 - brušen in štokan
 - sidrano v obstoječ beton
 - ojačan z rebraštim železom $\pm\varnothing 14$ in armaturo $\pm Q385$
- (STOPNICE STA LAHKO IZDELANI DRUGJE IN MONTAŽNO PRITRJENI)

STIK ASFALTNE POVRŠINE Z ZIDOM

- poškodovan asfalt se ravno odreže in odstrani
- izvede se nov asfalt v naklonu proti rešetki
- vse stike se zatesni z ustrezno bitumensko maso

STIK STOPNICE Z ZIDOM

- stopnice ločeno vgrajene
- dilatacija med stopnico in zidom ~ 1 cm
- dilatacija se zatesni s trajnoelastično maso (enako kot fuge med kamni), po celotni višini fuge

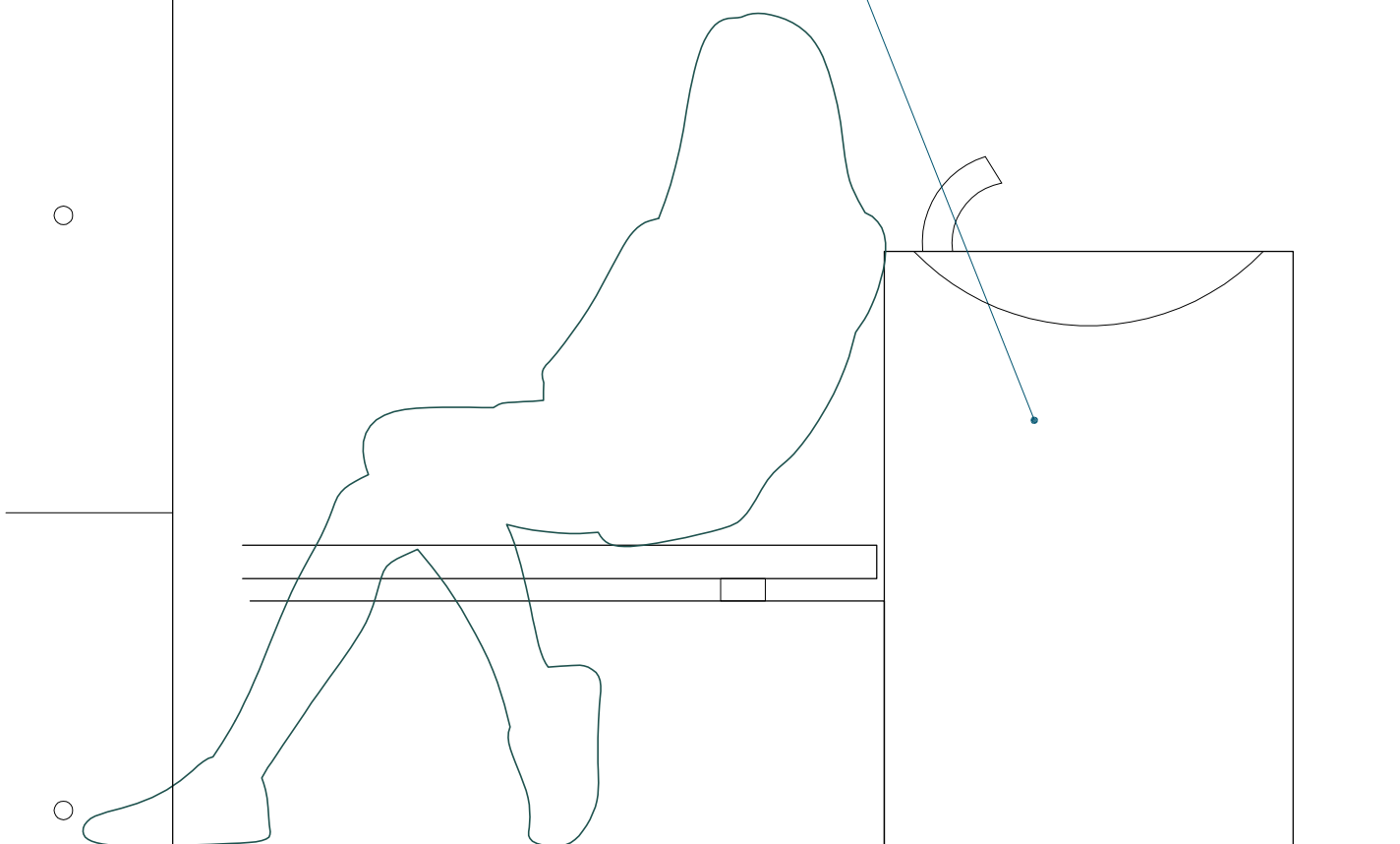


OBSTOJEČE VTOČNE REŠETKE

OBSTOJEČA KONSTRUKCIJA PREJŠNJEGA OBJEKTA
V kolikor ni v dobrem stanju se jo v celoti odstrani!

VSE MERE SE KONTROLIRAJO
NA MESTU SAMEM!

PITNIK
oblika simbolična



VSE MERE SE KONTROLIRAJO
NA MESTU SAMEM!

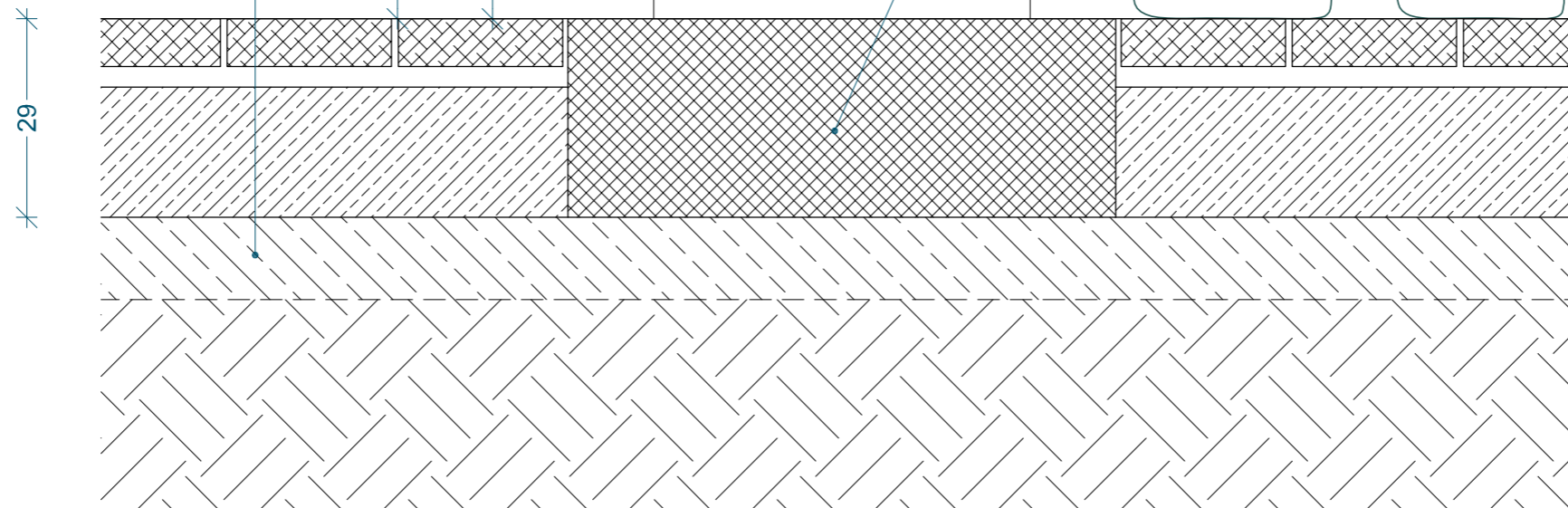
Selca- PARK
SHEMA PITNIKA

m 1:10

januar 2023

KAMNITI TLAK

- kamen (HERSCHENBERGER, peskan, prx24x7- enak kot pri kapelici)
- vlepljen s specialnim lepilom
- fuge 10mm, zafugirano s specialno fugirno maso po celotni višini kamna
- višinsko razliko in potrebni naklon se naredi z zmrzlinso odpornim betonom
- stik med novim betonom in obstoječo konstrukcijo mora biti zatesnjen brez možnosti zastajanja vode
- robne ojačitve z rebrastim železom $\pm\varnothing 14$ in celotna površina z armaturo $\pm Q385$



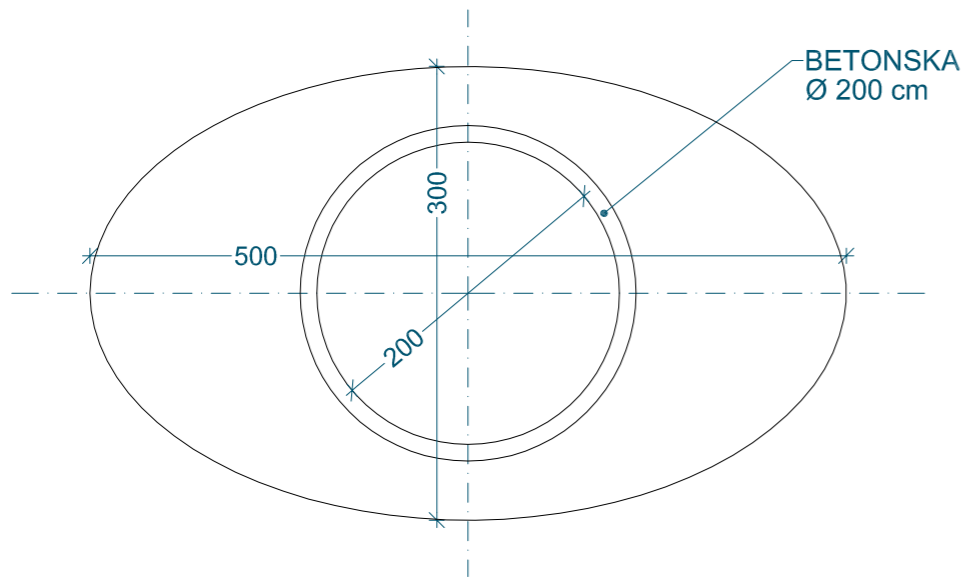
PIEDESTAL
(siv hotaveljčan)

DEL TALNE ELIPSE

- širine 50 cm
- zmrzlinso odporen beton
- rečni agregat 16-32mm
- opaž v obliki elipse (pred betoniranjem se opaž POTRDI s strani projektanta!)
- brušen in štokan
- sidrano v obstoječ beton
- ojačan z rebrastim železom $\pm\varnothing 14$ in armaturo $\pm Q385$

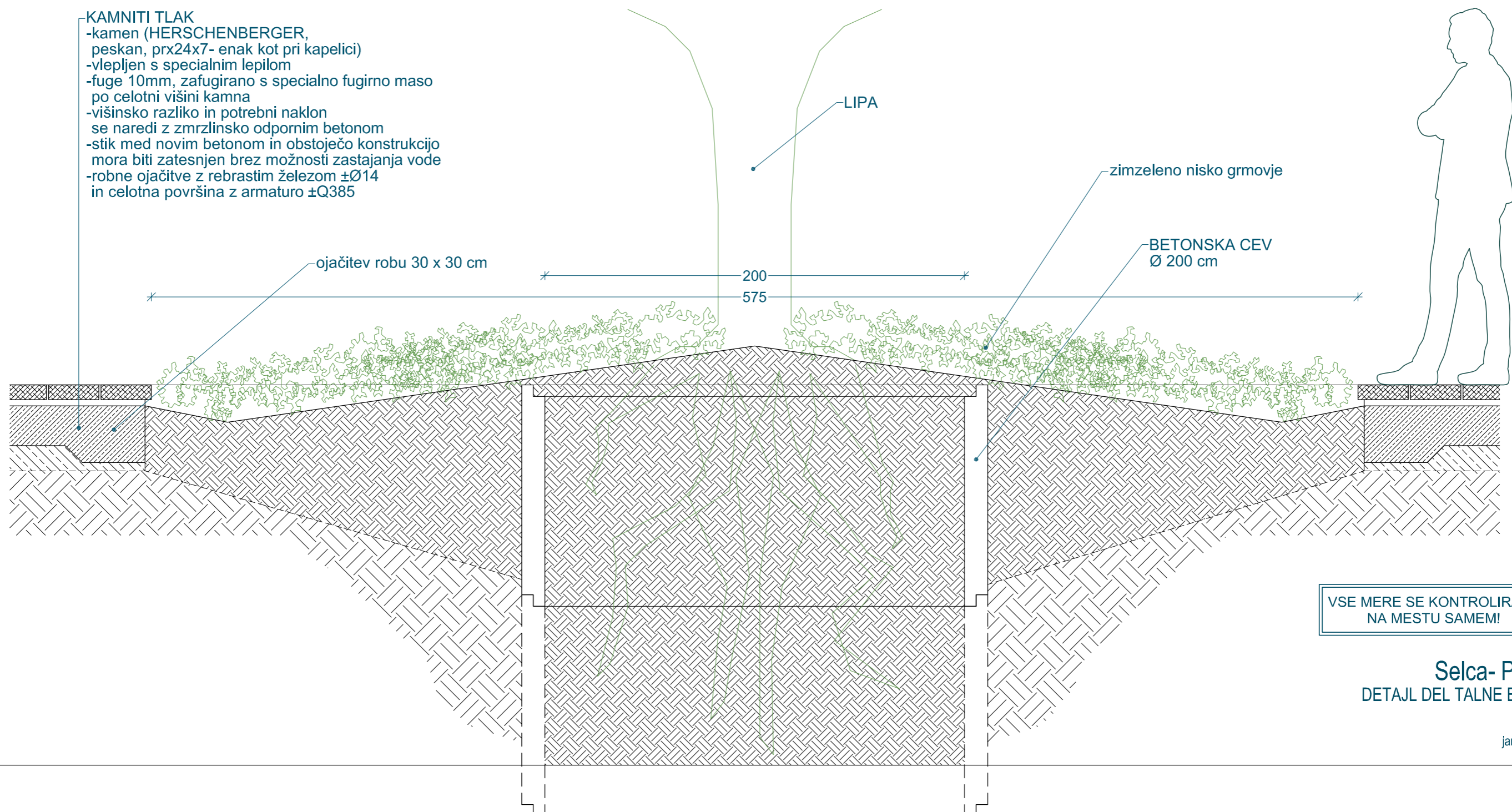
VSE MERE SE KONTROLIRAJO
NA MESTU SAMEM!

Selca- PARK
DETAJL DEL TALNE ELIPSE
m 1:10
januar 2023



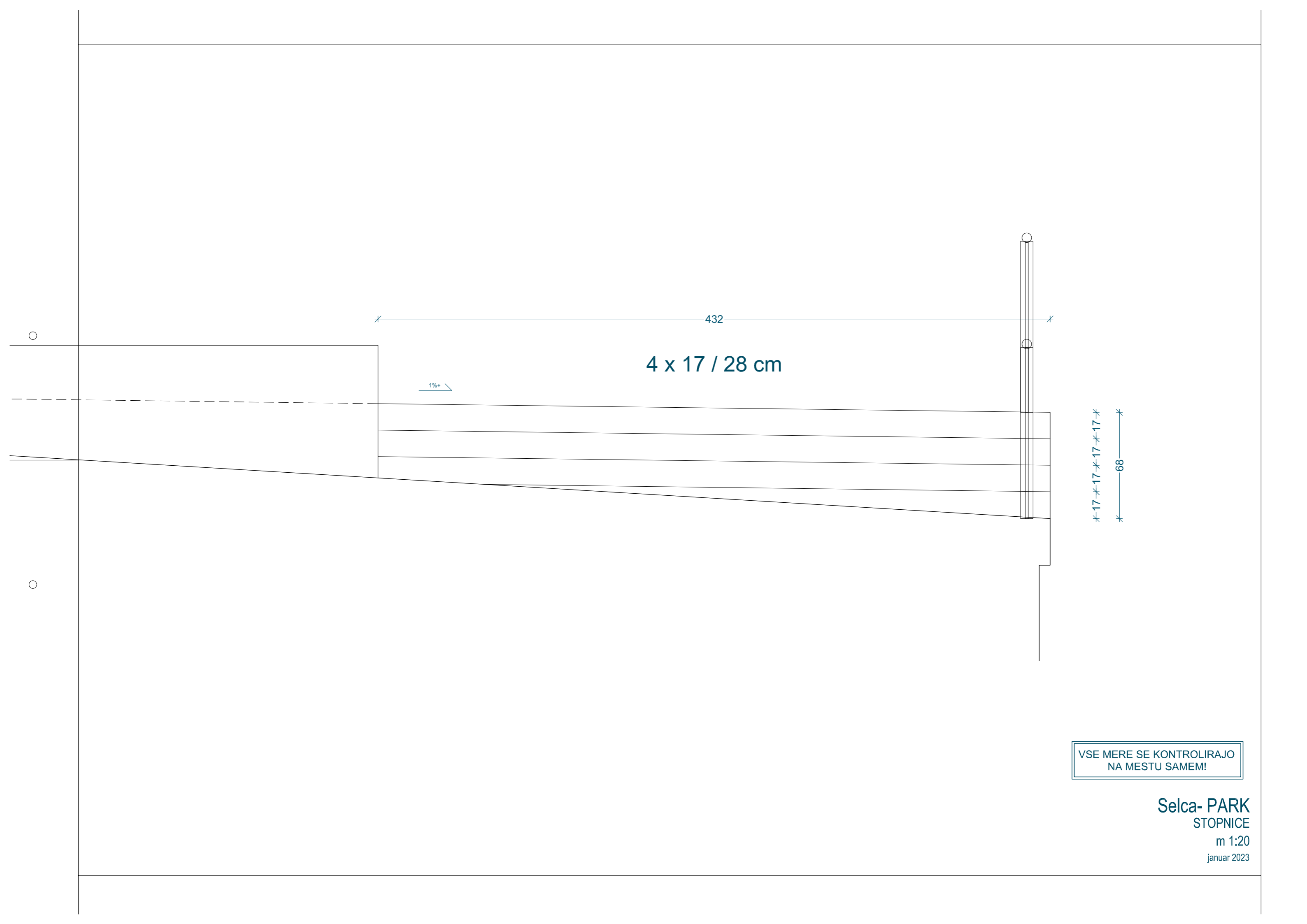
KAMNITI TLAK

- kamen (HERSCHENBERGER, peskan, prx24x7- enak kot pri kapelici)
- vlepljen s specialnim lepilom
- fuge 10mm, zafugirano s specialno fugirno maso po celotni višini kamna
- višinsko razliko in potrebni naklon se naredi z zmrzlinso odpornim betonom
- stik med novim betonom in obstoječo konstrukcijo mora biti zatesnjen brez možnosti zastajanja vode
- robne ojačitve z rebrastim železom ±Ø14 in celotna površina z armaturo ±Q385



VSE MERE SE KONTROLIRAJO
NA MESTU SAMEM!

Selca- PARK
DETAJL DEL TALNE ELIPSE
m 1:20
januar 2023



432

4 x 17 / 28 cm

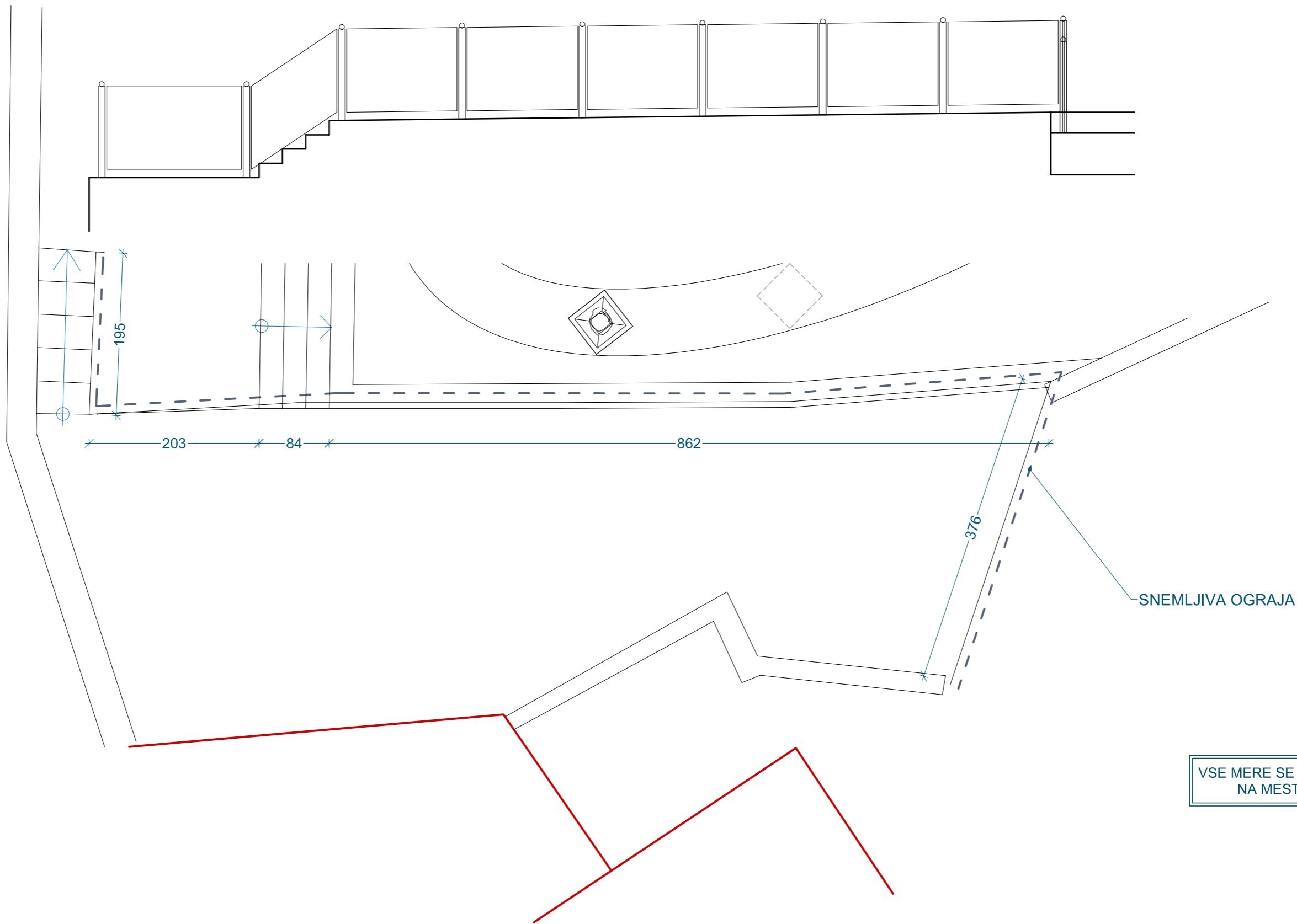
1%+ ↘

*17*17*17*17*

68

VSE MERE SE KONTROLIRAJO
NA MESTU SAMEM!

Selca- PARK
STOPNICE
m 1:20
januar 2023

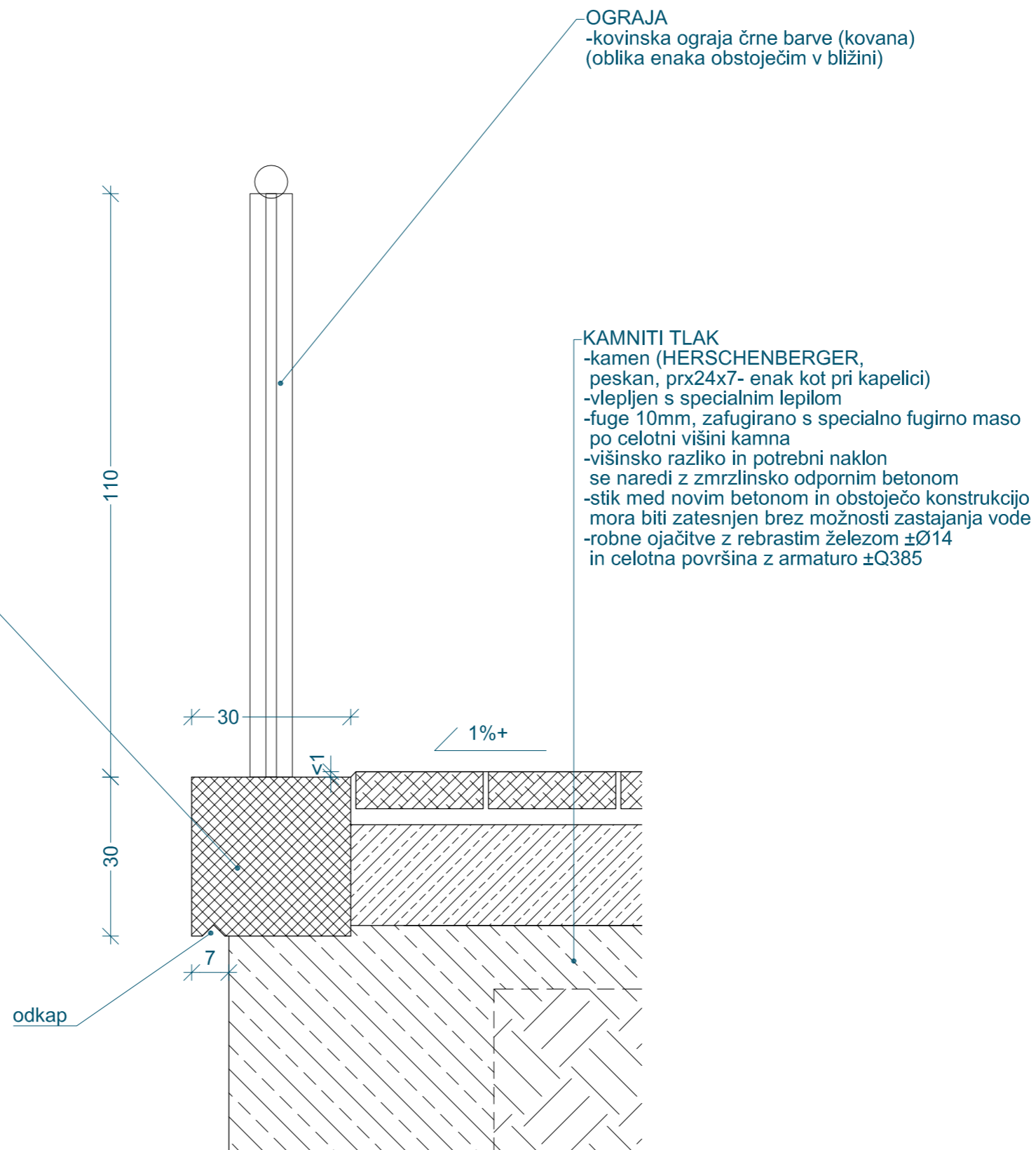


VSE MERE SE KONTROLIRAJO
NA MESTU SAMEM!

Selca- PARK
LINIJA OGRAJE
m 1:50
januar 2023

VENEC

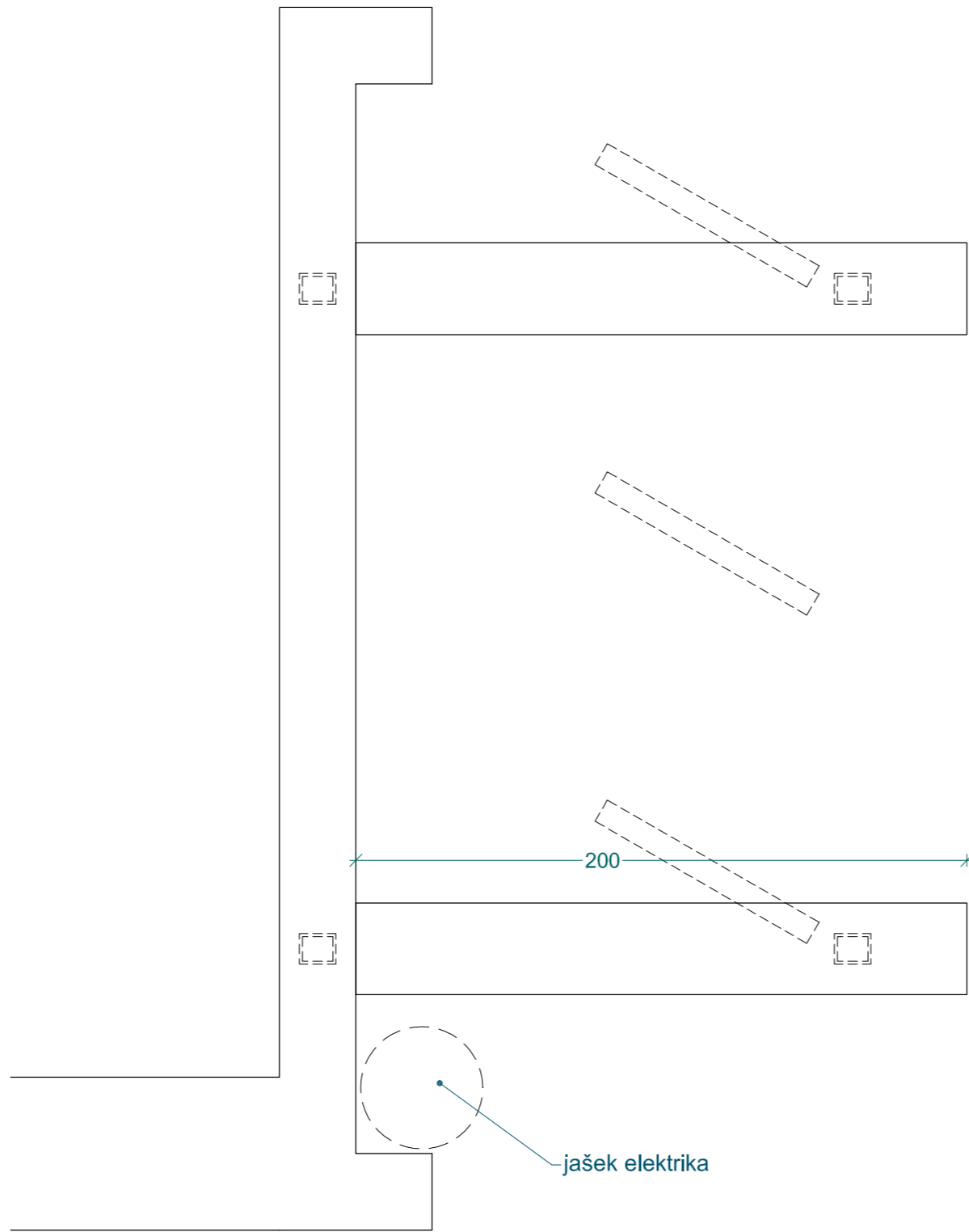
- dim. 30 x 30 cm
- zmrzlinško odporen beton
- rečni agregat 16-32mm
- beton vgrajen brez praznih prostorov (vkolikor nebo dobro vlito, se kita)
- brušen in štokan
- sidrano v obstoječ beton
- ojačan z rebrastim železom $\pm\text{Ø}14$ in stremena



VSE MERE SE KONTROLIRAJO
NA MESTU SAMEM!

400
350
50

50
25 25

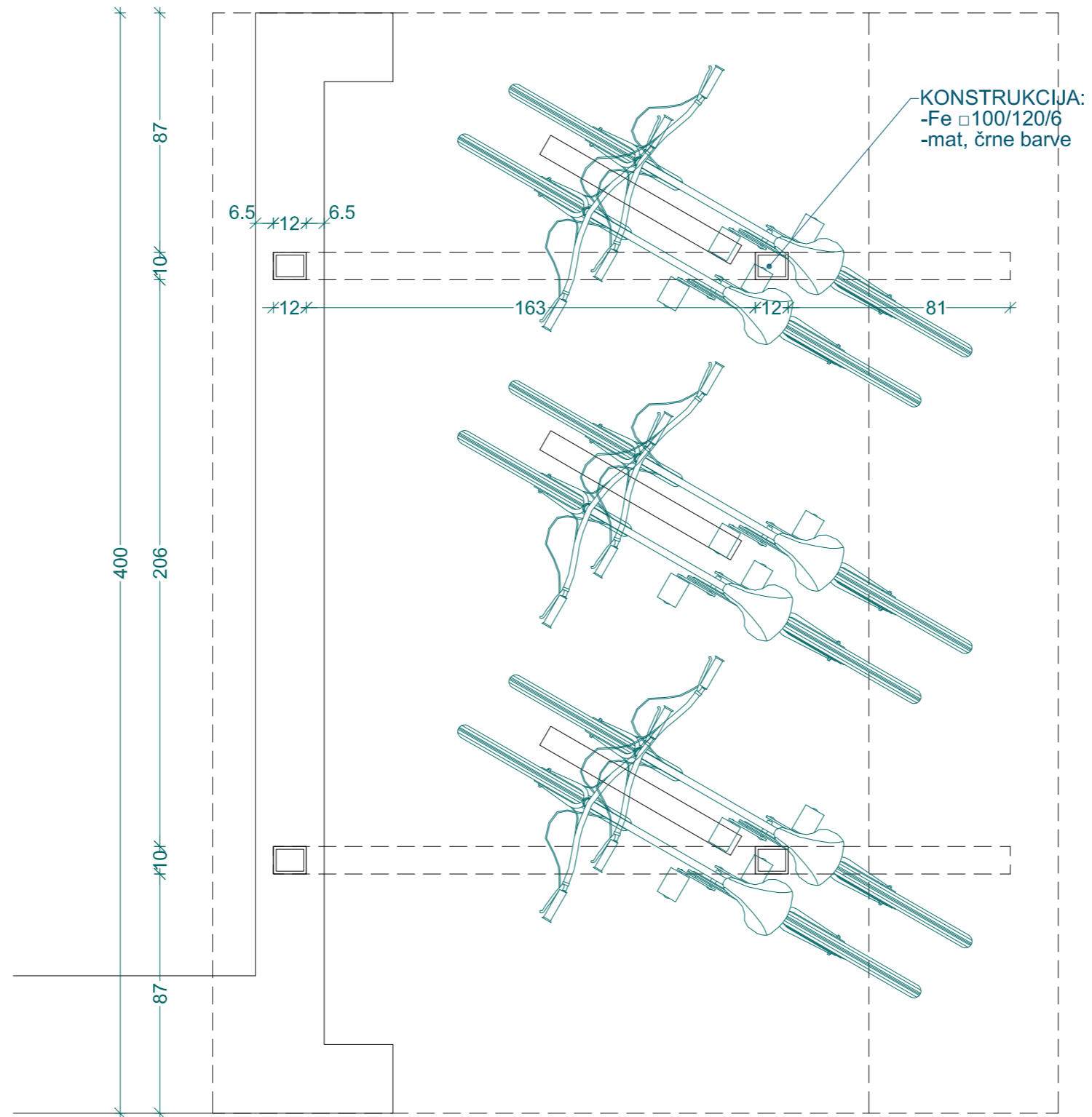


jašek elektrika

25
52
30
186
400
52
30

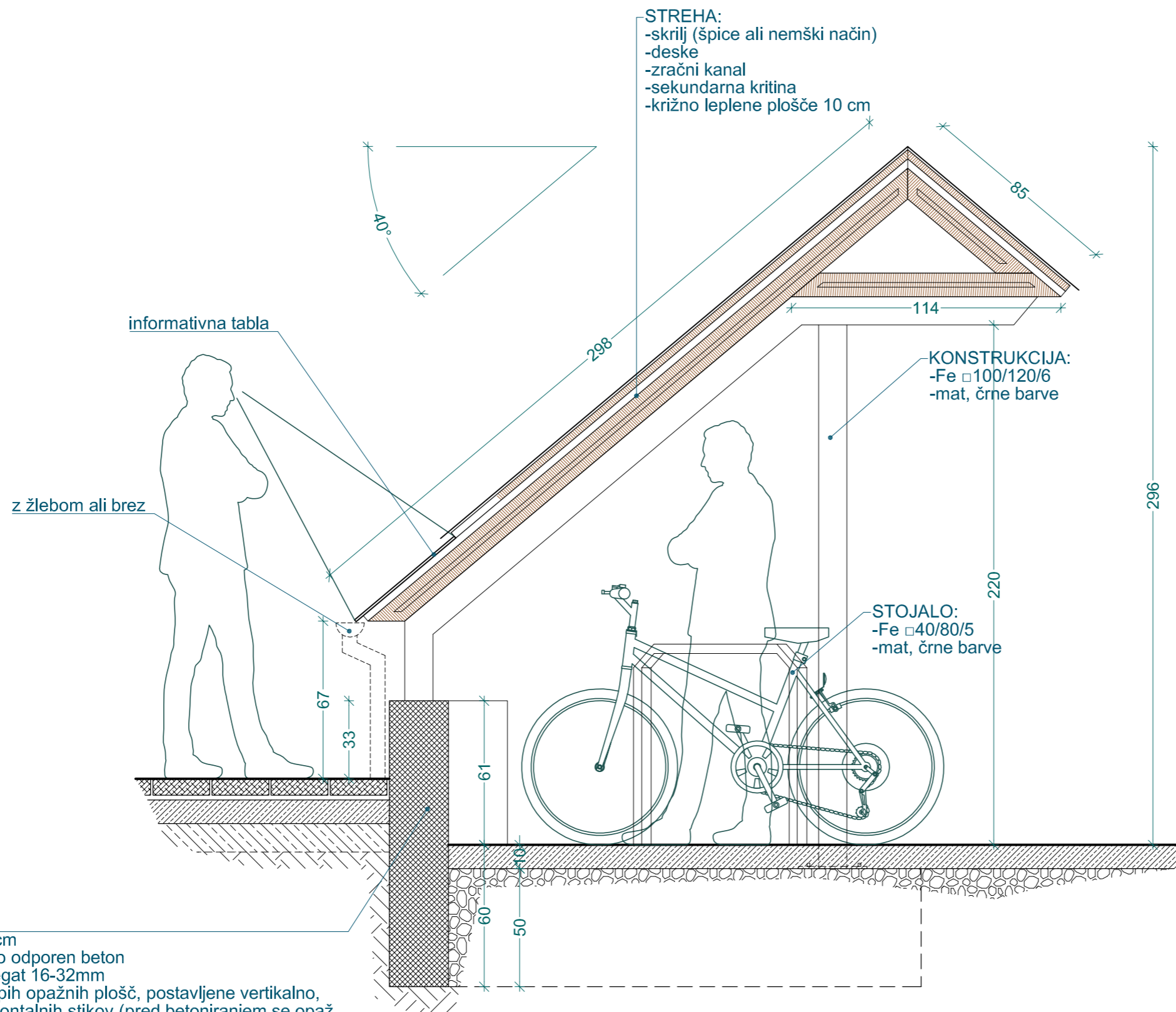
VSE MERE SE KONTROLIRAJO
NA MESTU SAMEM!

Selca- PARK
KOLESARNICA- TLOORIS TEMELJEV
m 1:20
januar 2023



VSE MERE SE KONTROLIRAJO
 NA MESTU SAMEM!

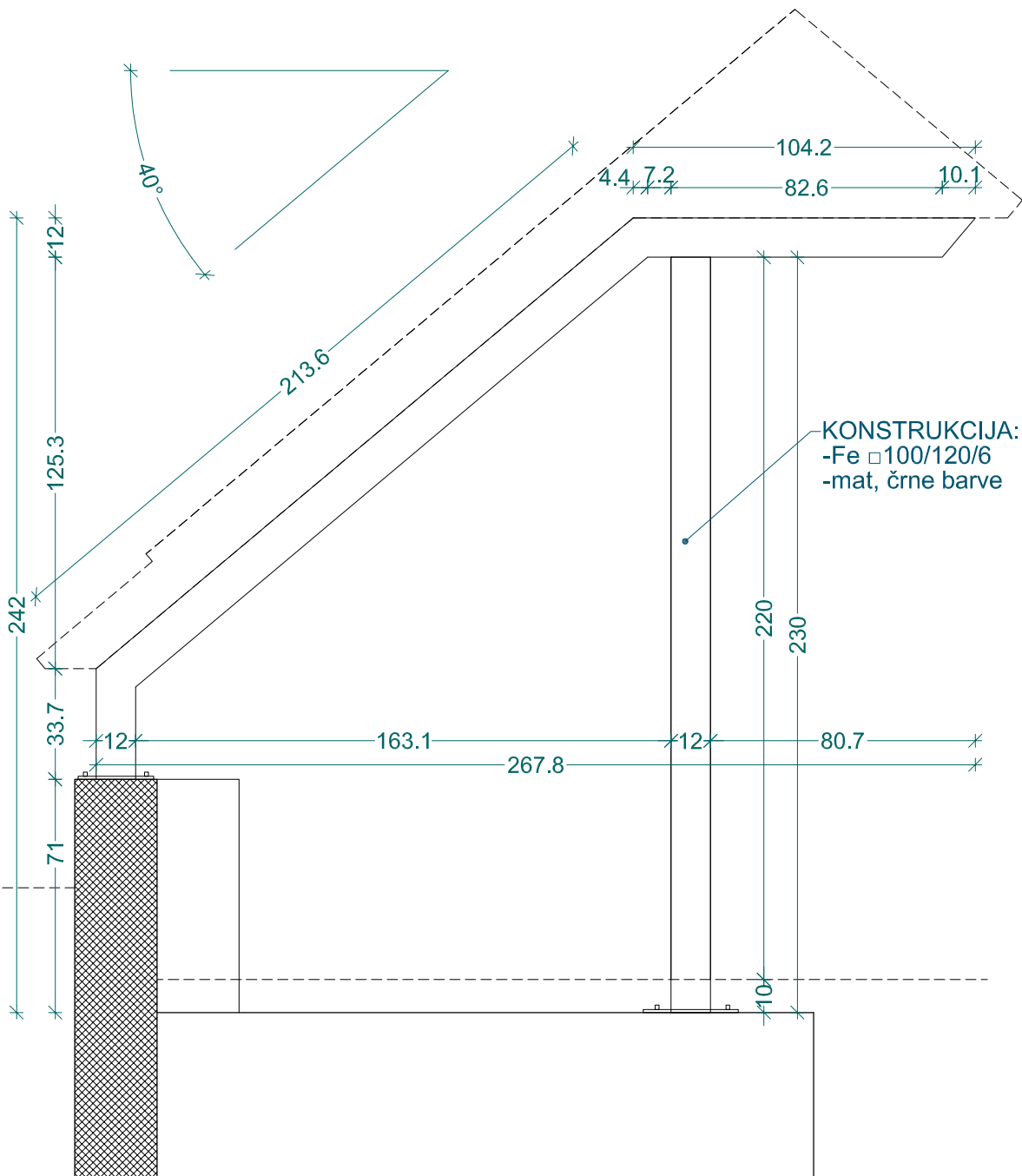
Selca- PARK
 KOLESARNICA- TLORIS
 m 1:20
 januar 2023



ZID
 -širine 25 cm
 -zmrzlinso odporen beton
 -rečni agregat 16-32mm
 -opaž iz lepih opažnih plošč, postavljene vertikalno, brez horizontalnih stikov (pred betoniranjem se opaž POTRDI s strani projektanta!)
 -beton vgrajen brez praznih prostorov (vkolikor nebo dobro vliito, se kita)
 -brušen in štokan
 -sidrano v obstoječ beton
 -ojačan z rebrastim železom ±Ø14 in armaturo ±Q385

VSE MERE SE KONTROLIRAJO
 NA MESTU SAMEM!

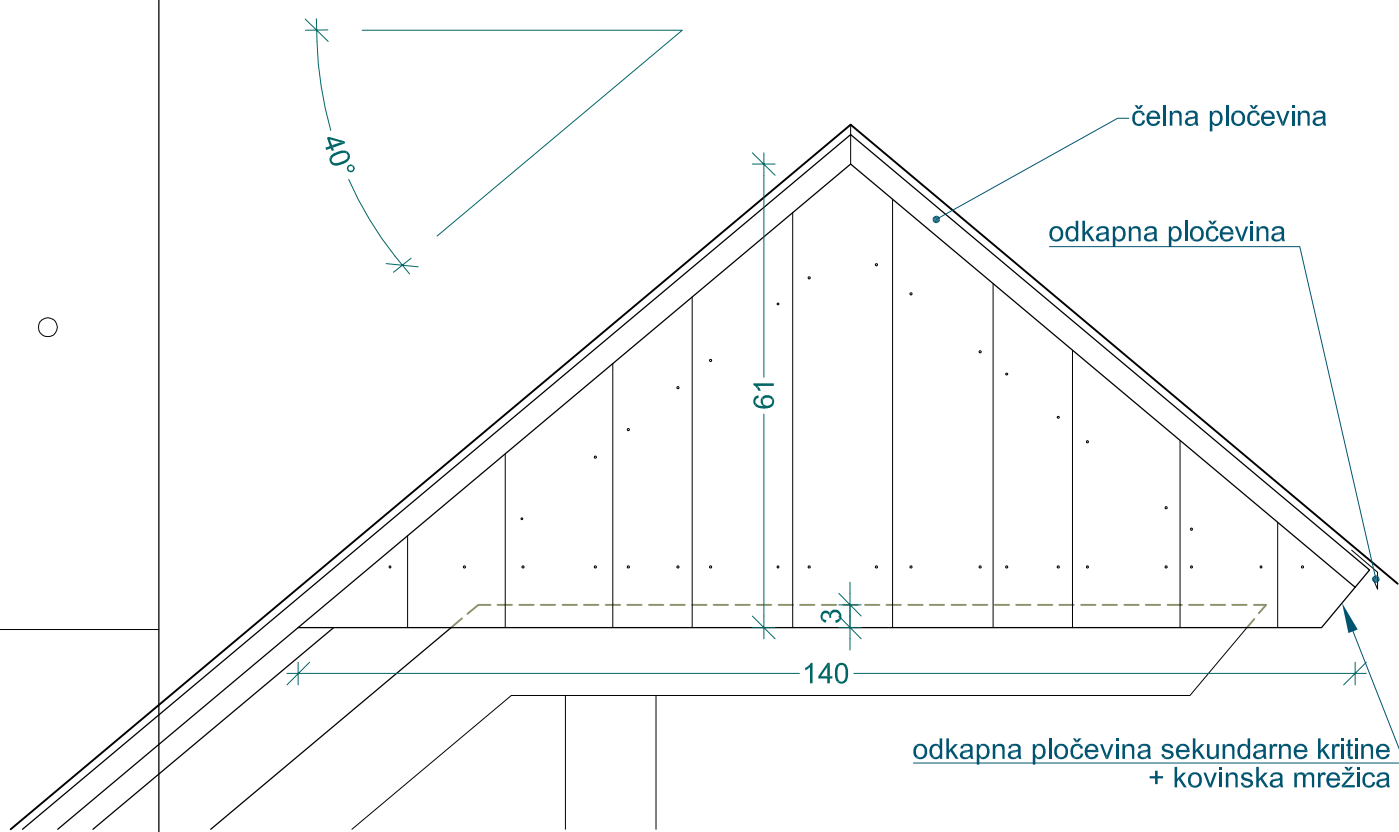
Selca- PARK
 KOLESARNICA- PREREZ
 m 1:20
 januar 2023



VSE MERE SE KONTROLIRAJO
NA MESTU SAMEM!

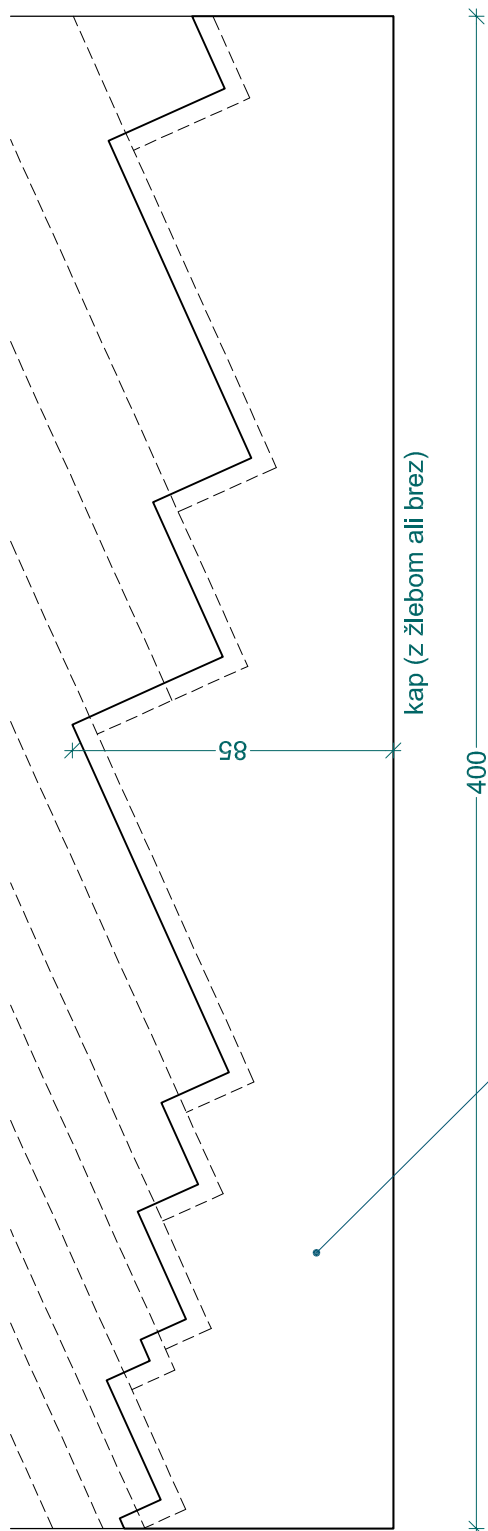
Selca- PARK
KOLESARNICA- JEKLENA KONSTRUKCIJA

m 1:20
januar 2023



VSE MERE SE KONTROLIRAJO
NA MESTU SAMEM!

Selca- PARK
KOLESARNICA- ZATREP
 m 1:10
 januar 2023



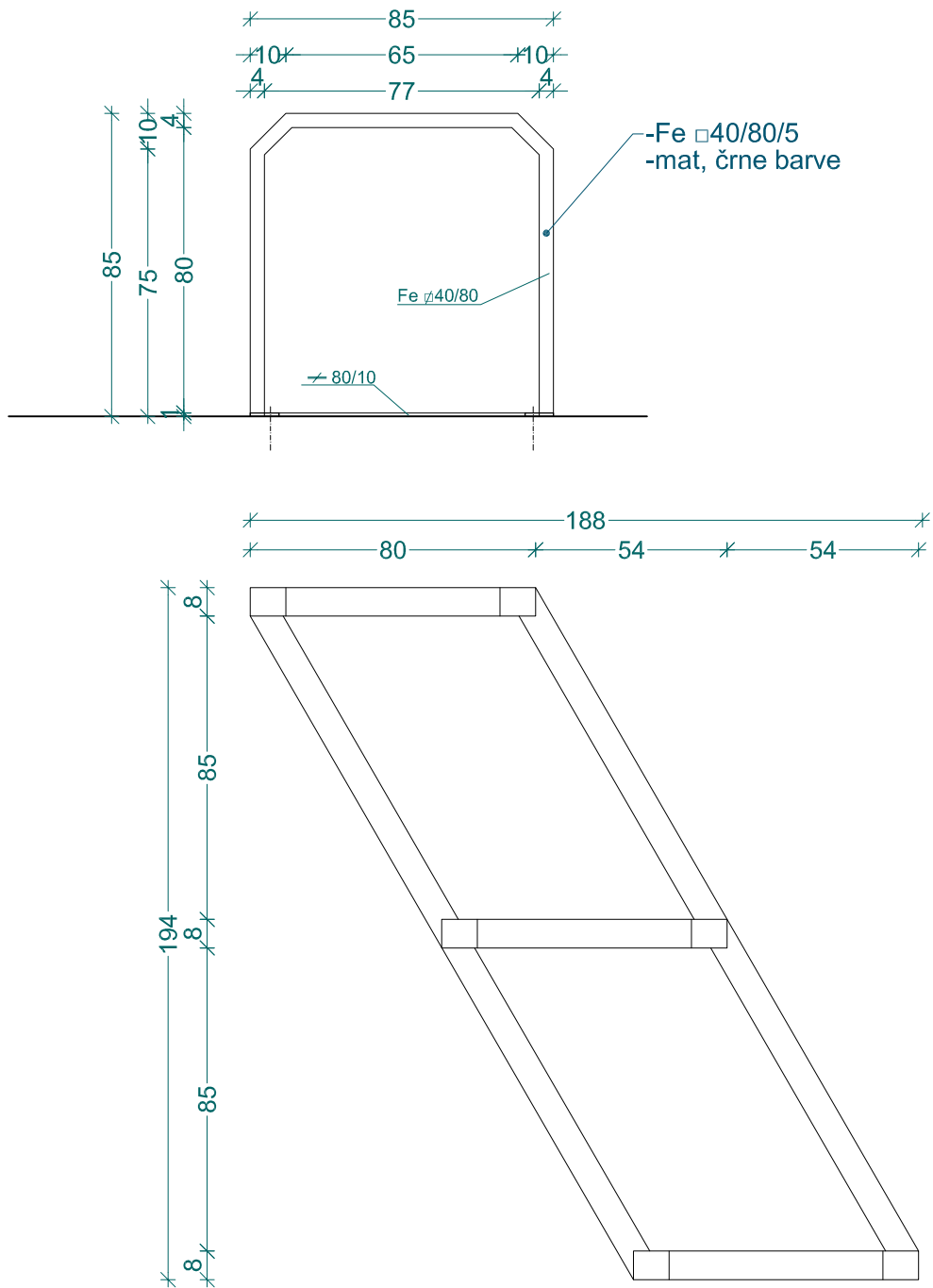
informativna tabla
v bronu (ca. 2,50 m², ~250 kg)
ali v drugem obstojnem materialu

VSE MERE SE KONTROLIRAJO
NA MESTU SAMEM!

Selca- PARK
KOLESARNICA- INFORMATIVNA TABLA

m 1:20

januar 2023



VSE MERE SE KONTROLIRAJO
NA MESTU SAMEM!

Selca- PARK
KOLESARNICA- STOJALO

m 1:20

januar 2023